



**MUOVIX**  
KESTÄVÄ RATKAISU

# MOTTI

**Motti on kätevä sahapukki pihalle, mökille, puuvajaan, kaikkialle missä ikinä tarvitsetkin kestävää tukeaa puiden sahaukseen.**

Motti on kokoonlaittava, joten se vie vähän säilytystilaa ja on helppo kuljettaa. Motti on valmistettu ekologisesta kierrätysmuovista. Se on säännestävä eikä lahoa, kastuminenkaan ei sitä vahingoita. Motti kestää erittäin hyvin koviakin pakkasia.

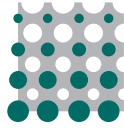
Uuden muotoilun ansiosta sahattavan puun alle jää riittävästi vapaatilaa, joten sahan terä ei helposti osu pukkiin. Jos sahan terä kuitenkin osuu pukkiin, muovi ei vahingoita sitä. Tuote on valmiissa myyntipakkauksessa ja kokoaminen käy nopeasti ja helposti, katso kääntöpuolella olevaa kasausohjetta.

Tuote on mallisuojaattu, rek. 10329

**Muovix Oy**

**Kynttilätie 4, 11710 Riihimäki  
Puh. (019) 760 420, Faksi 760 4211  
[www.muovix.fi](http://www.muovix.fi)**





# MUOVIX

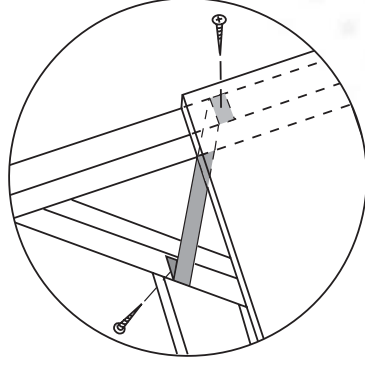
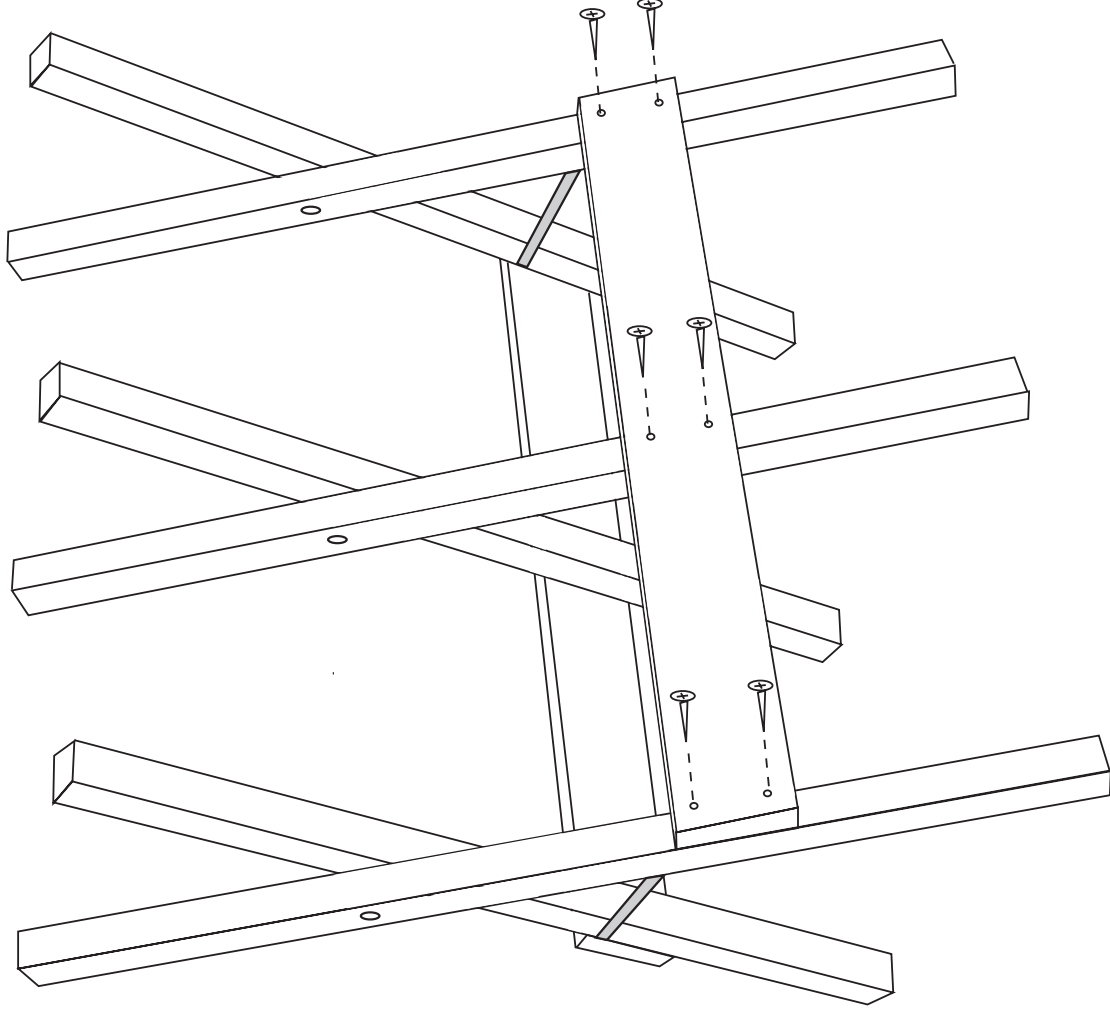
— KESTÄVÄ RATKAISU

## KOKOAMISOHJE

Aseta jalkaparit vierekkäin tasaiselle alustalle kiinni asennossa. Kiinnitä vaakatuot mukana olevilla ruuveilla jalkapareihin, reiät ovat valmiina. Jalkaparit ovat koottu valmiiksi toisiinsa kiinnitettyistä jaloista. Kiinnitä nauhat jalan ja laudan väliin ruuvien kohdalle. (kts. kuva alla) Hihmoja lyhentämällä voit pienentää sahapukin kulmaa.

### Osaluettelo:

ruuvit	5 x 50 mm	12 kpl	ristipääruuveja
jalkaparit	40 x 40 x 950 mm	3 kpl	
vaakatuot	25 x 100 x 800 mm	2 kpl	
hihnat	20 mm x 400 mm	2 kpl	



Muovix Oy  
Kynttilätie 4, 11710 Riihimäki  
Puh. (019) 760 420, Faksi (019) 760 4211  
[www.muovix.fi](http://www.muovix.fi)