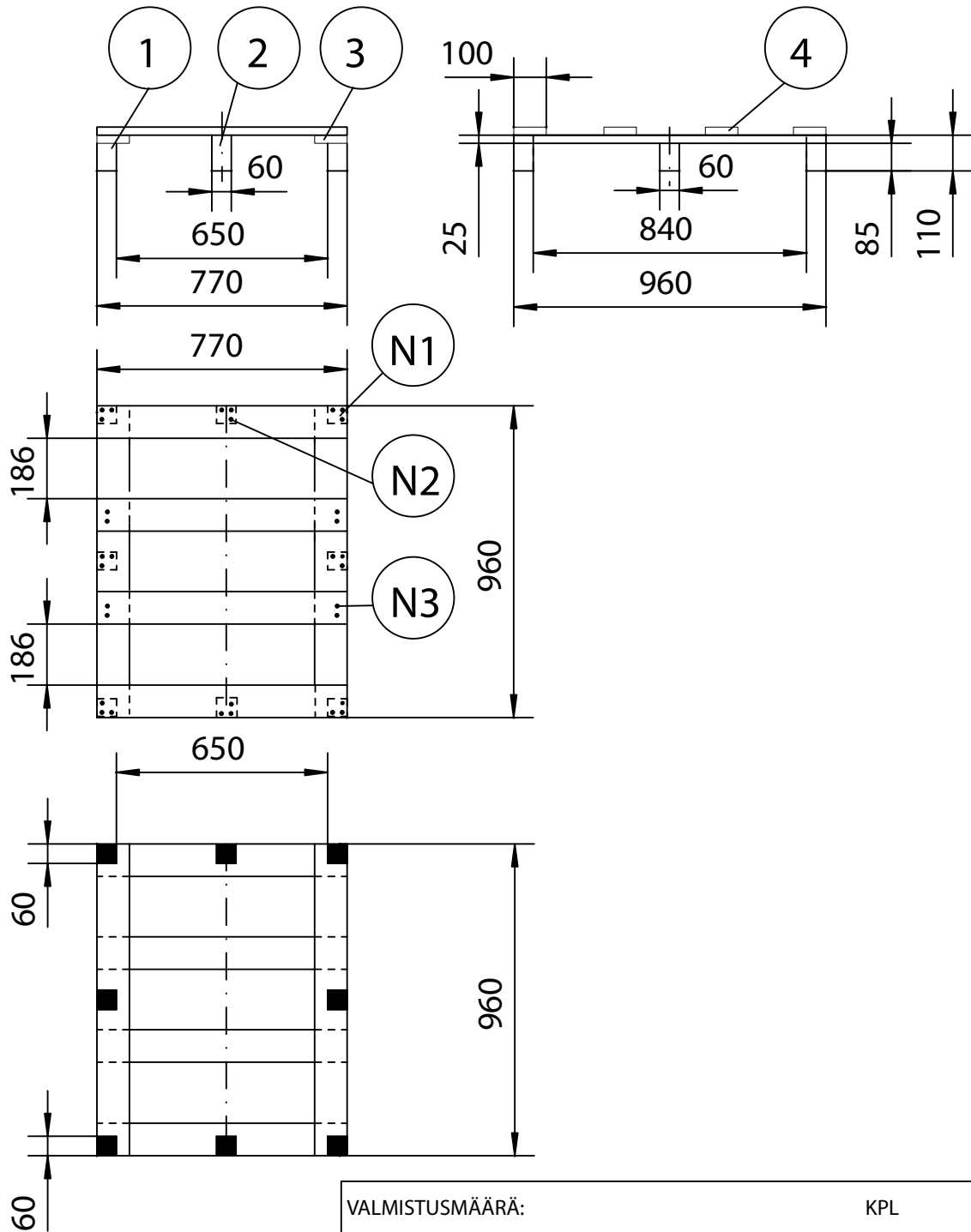
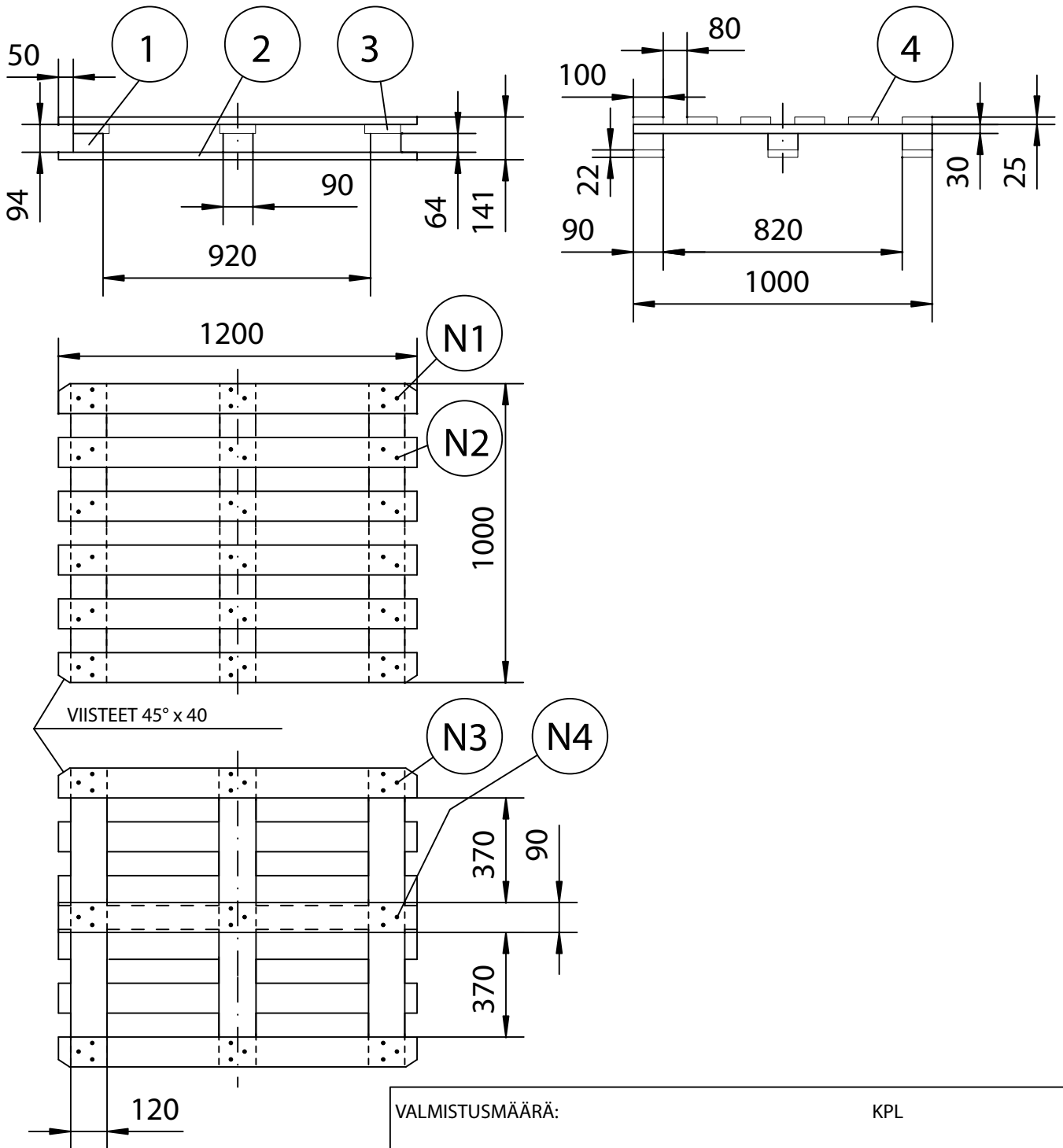


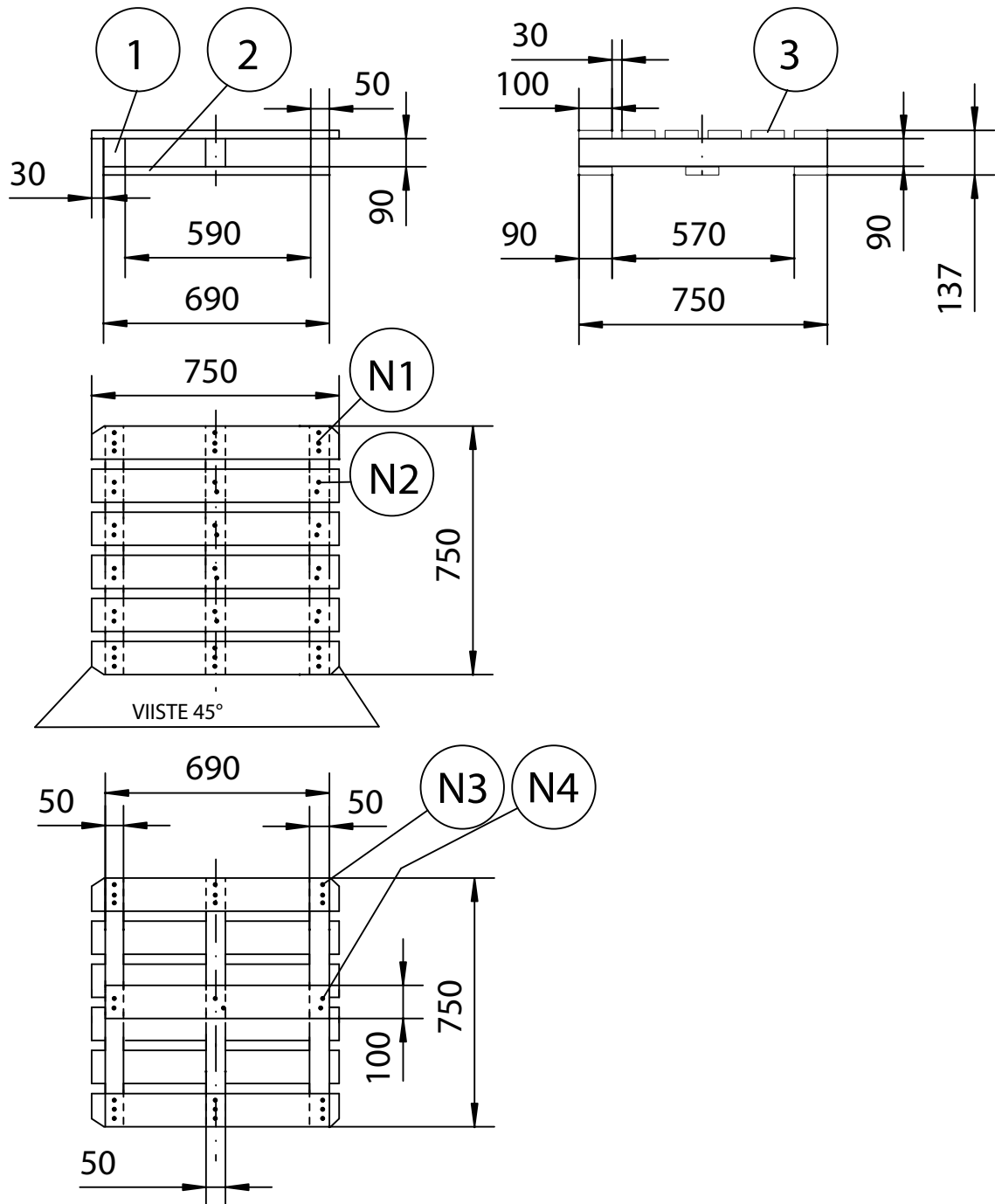
VALMISTUSMÄÄRÄ:				KPL	
POS:	POS.NIM:	TUOTE/MITAT:	PITUUS:	KPL/LAVA	TARVE:
1	JALAT	9331 60x60	85	6	
2	JALAT	9331 60x60	110	2	
3	YLÄJUOKSU	9300 25x100	890	2	
4	KANSILAUTA	9300 25x100	760	4	
N1	NAULA	2,1x50 mm		3 /18	
N2	NAULA	2,1x50 mm		3 /6	
N3	NAULA	2,1x50 mm		2 /8	
MUOVIX OY		20.02.2003	ML9850.DWG		
kg:	20	DIM:	760x890 mm	TYPE:	9850



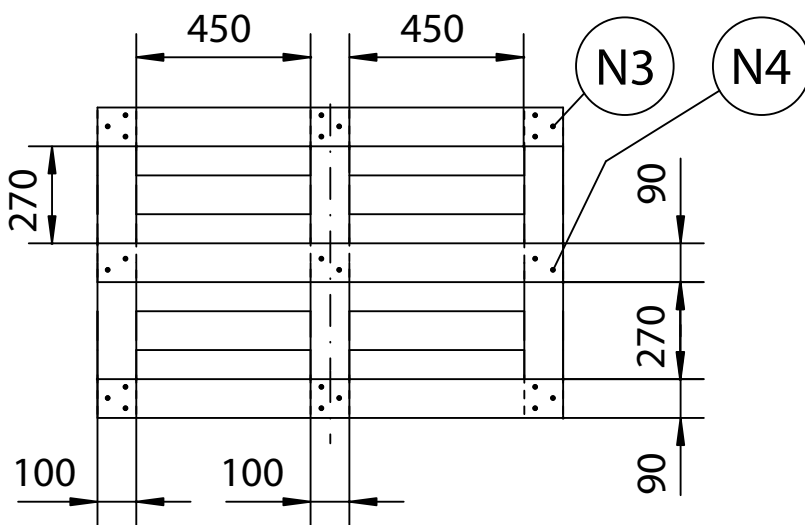
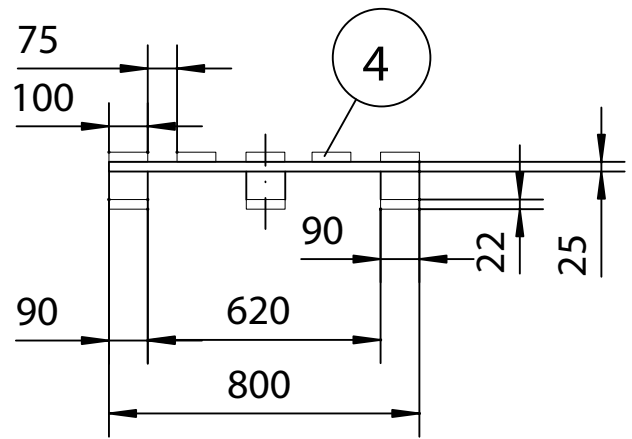
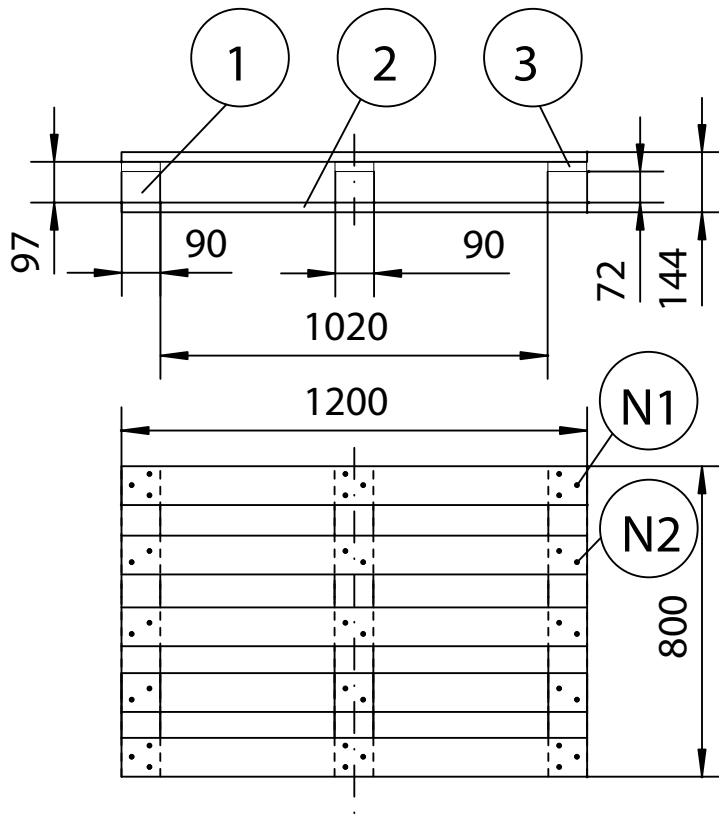
VALMISTUSMÄÄRÄ:			KPL		
POS:	POS.NIM:	TUOTE/MITAT:	PITUUS:	KPL/LAVA	TARVE:
1	JALAT	9331 60x60	85	6	
2	JALAT	9331 60x60	110	2	
3	YLÄJUOKSU	9300 25x100	960	2	
4	KANSILAUTA	9300 25x100	770	4	
N1	NAULA	2,1x50 mm		3 /18	
N2	NAULA	2,1x50 mm		3 /6	
N3	NAULA	2,1x50 mm		2 /8	
MUOVIX OY			17.02.2003	ML9851.DWG	
kg:	21	DIM:	770x960 mm	TYPE:	9851



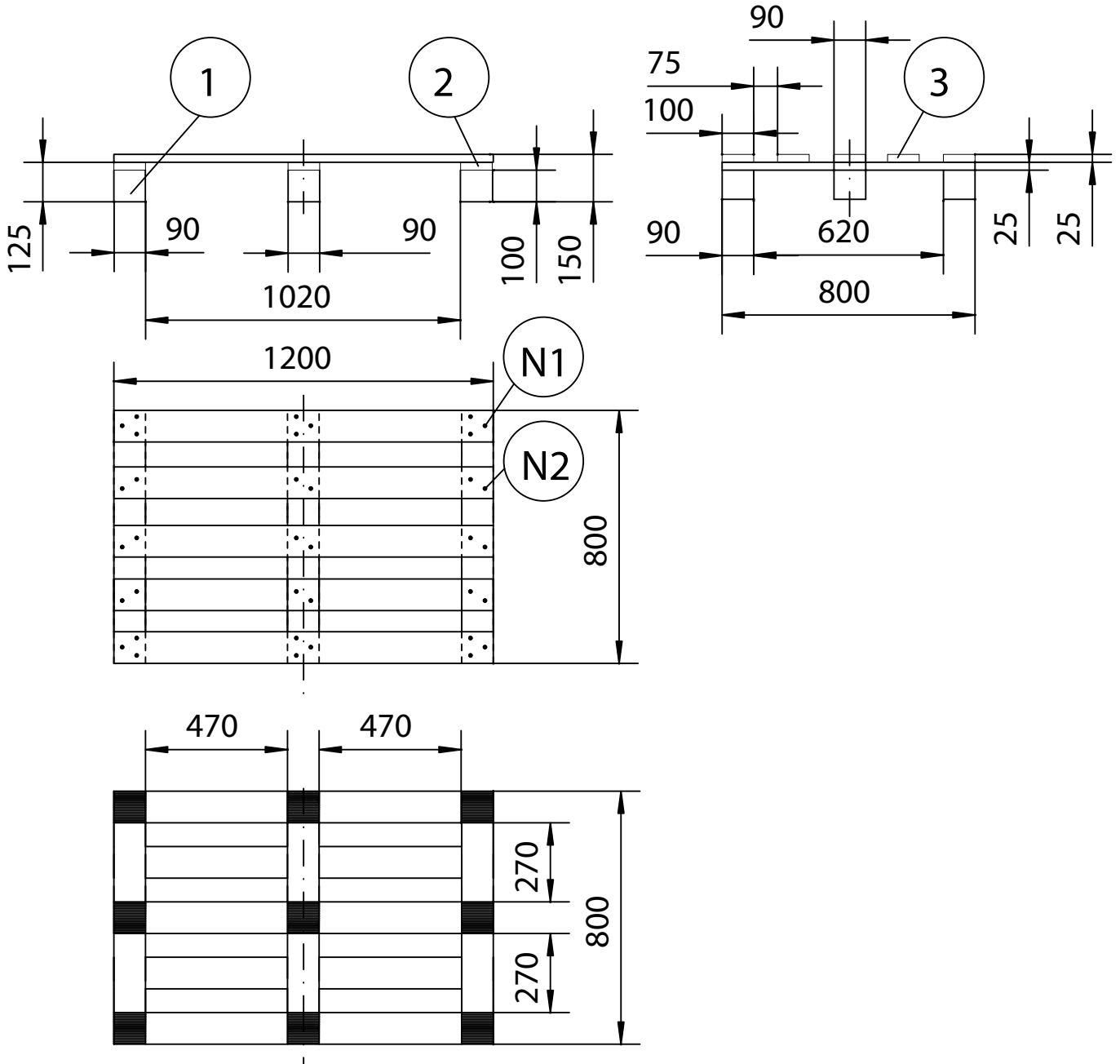
VALMISTUSMÄÄRÄ:			KPL		
POS:	POS.NIM:	TUOTE/MITAT:	PITUUS:	KPL/LAVA	TARVE:
1	JALAT	9306 90x90	64	9	
2	ALAJUOKSU	9307 22x90	1200	3	
3	YLÄJUOKSU	9301 30x120	1000	3	
4	KANSILAUTA	9300 25x100	1200	6	
N1	NAULA	2,1x50 mm		3 /18	
N2	NAULA	2,1x50 mm		2 /24	
N3	NAULA	2,1x50 mm		3 /18	
N4	NAULA	2,1x50 mm		3 /9	
MUOVIX OY		21.02.2003	ML9852.DWG		
kg:	39	DIM:	1200x1000 mm	TYPE:	9852



VALMISTUSMÄÄRÄ:			KPL		
POS:	POS.NIM:	TUOTE/MITAT:	PITUUS:	KPL/LAVA	TARVE:
1	JALAT	9305 50x90	750	3	
2	ALAJUOKSU	9307 22x90	690	3	
3	KANSILAUTA	9300 25x100	750	6	
N1	NAULA	2,1x50 mm		3 /18	
N2	NAULA	2,1x50 mm		2 /24	
N3	NAULA	2,1x50 mm		3 /18	
N4	NAULA	2,1x50 mm		2 /6	
MUOVIX OY			18.02.2003	ML9853.DWG	
kg:	28	DIM:	750x750 mm	TYPE:	9853

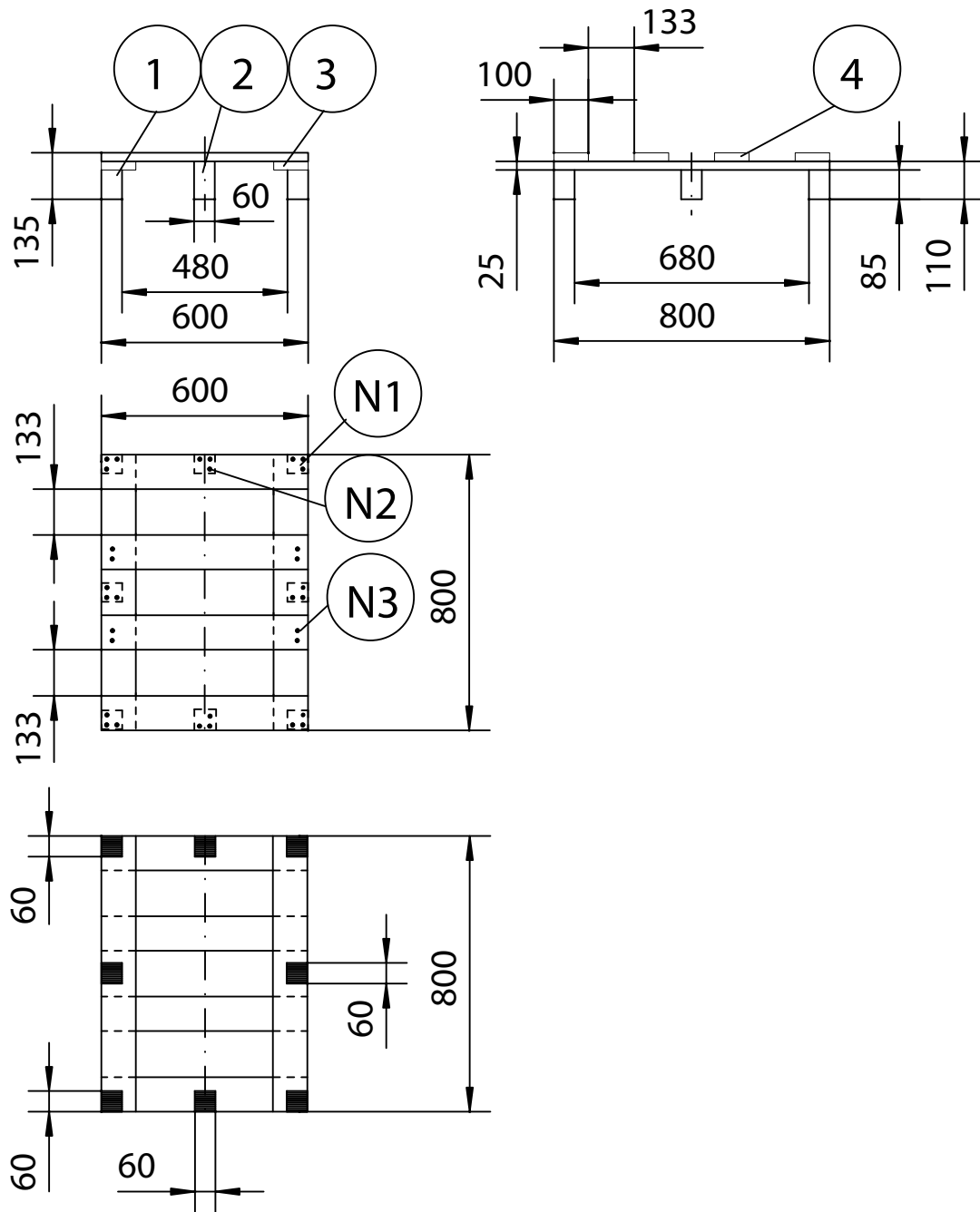


VALMISTUSMÄÄRÄ:				KPL	
POS:	POS.NIM:	TUOTE/MITAT:	PITUUS:	KPL/LAVA	TARVE:
1	JALAT	9306 90x90	72	9	
2	ALAJUOKSU	9307 22x90	1200	3	
3	YLÄJUOKSU	9300 25x100	800	3	
4	KANSILAUTA	9300 25x100	1200	5	
N1	NAULA	2,1x50 mm		3 /18	
N2	NAULA	2,1x50 mm		2 /18	
N3	NAULA	2,1x50 mm		3 /18	
N4	NAULA	2,1x50 mm		2 /6	
MUOVIX OY		20.02.2003	ML9854.DWG		
kg:	32	DIM:	1200x800 mm	TYPE:	9854

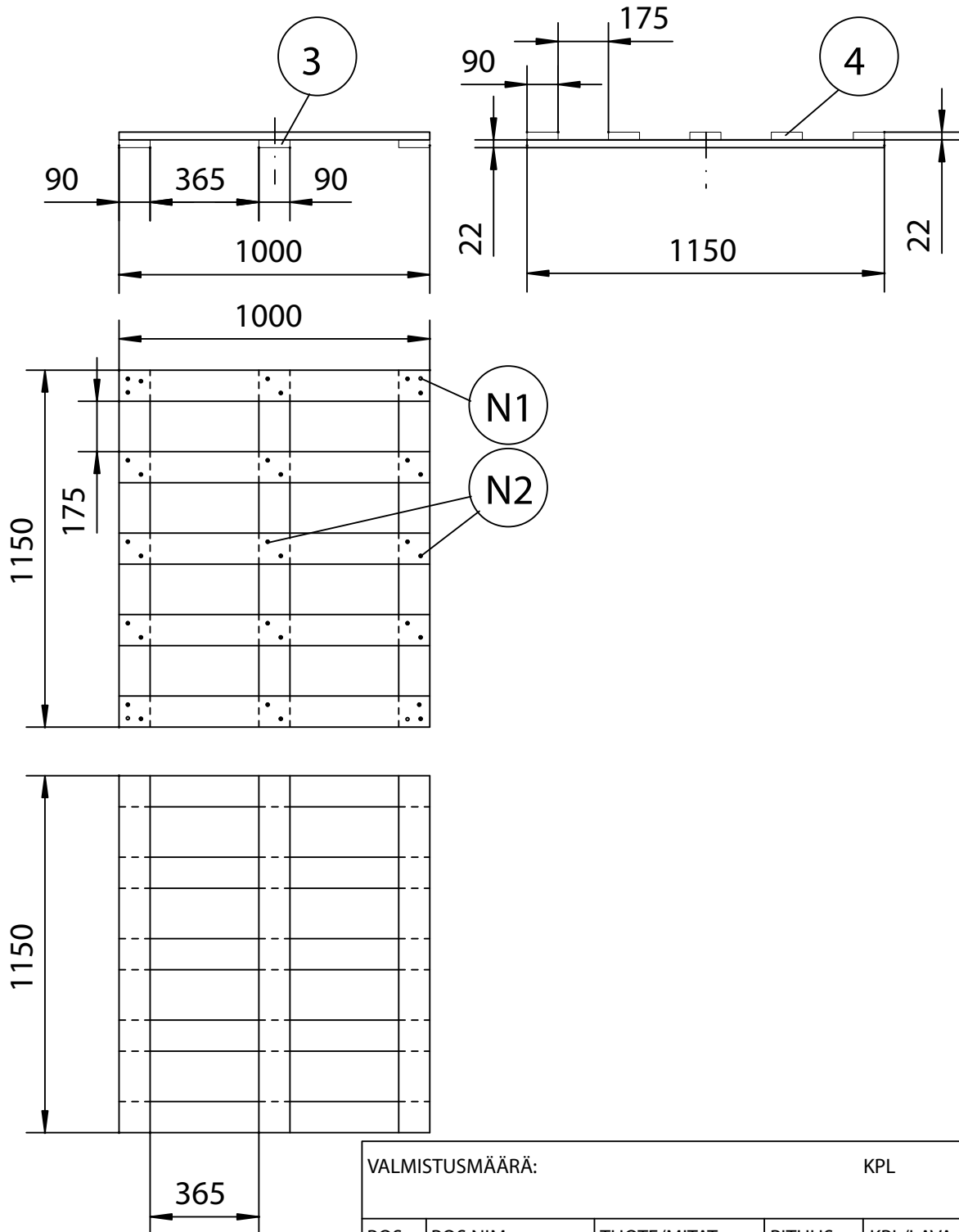


KERTALAVA: ILMAN ALAJUOKSUJA

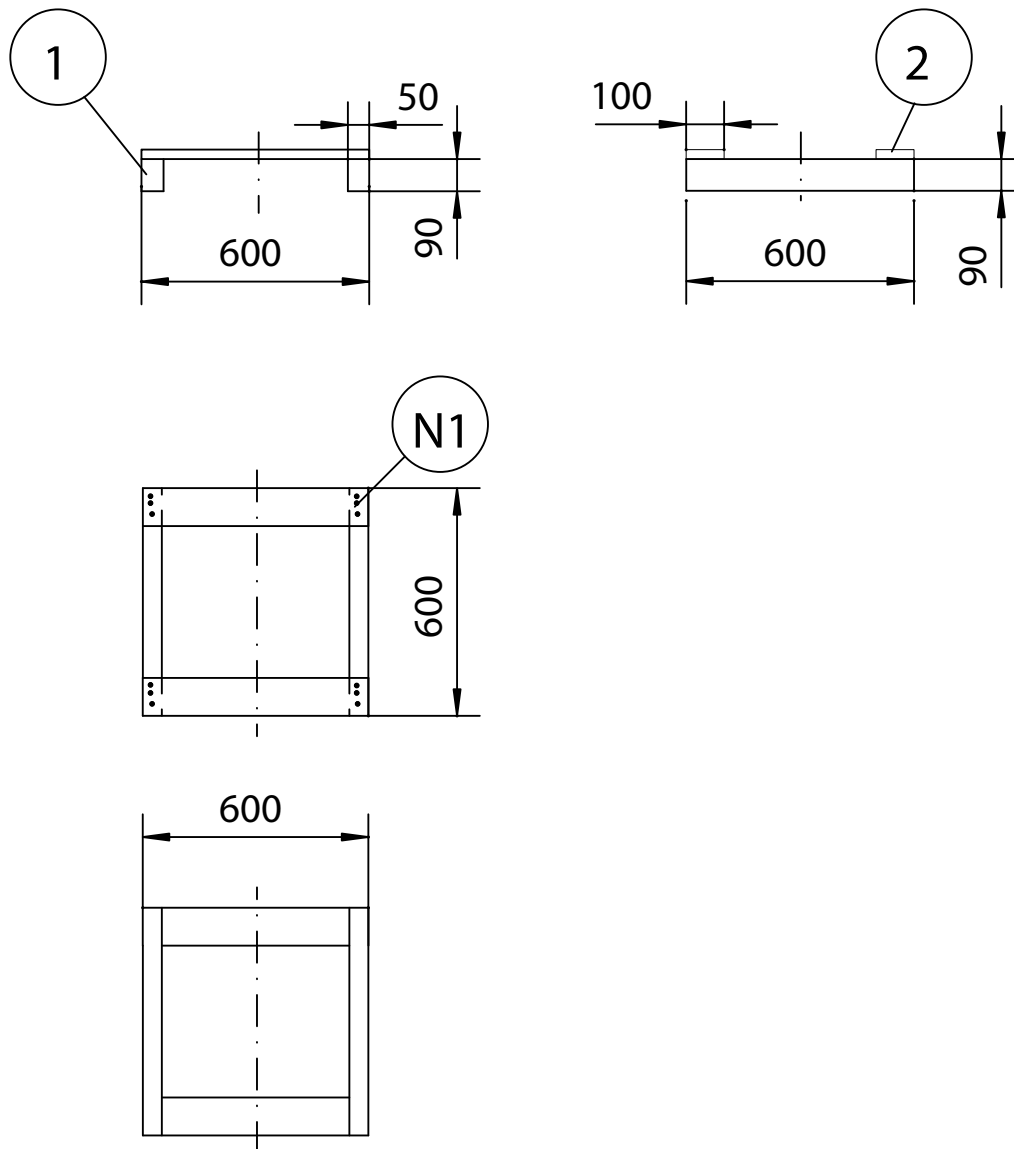
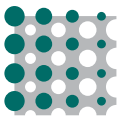
VALMISTUSMÄÄRÄ:				KPL	
POS:	POS.NIM:	TUOTE/MITAT:	PITUUS:	KPL/LAVA	TARVE:
1	JALAT	9306 90x90	100	9	
2	YLÄJUOKSU	9300 25x100	800	3	
3	KANSILAUTA	9300 25x100	1200	5	
N1	NAULA	2,1x50 mm		3 /18	
N2	NAULA	2,1x50 mm		2 /18	
MUOVIX OY		20.02.2003	ML9855.DWG		
kg: 29	DIM: 1200x800 mm			TYPE: 9855	



VALMISTUSMÄÄRÄ:			KPL		
POS:	POS.NIM:	TUOTE/MITAT:	PITUUS:	KPL/LAVA	TARVE:
1	JALAT	9331 60x60	85	6	
2	JALAT	9331 60x60	110	2	
3	YLÄJUOKSU	9300 25x100	800	2	
4	KANSILAUTA	9300 25x100	600	4	
N1	NAULA			3 /12	
N2	NAULA			3 /6	
N3	NAULA			2 /8	
MUOVIX OY			21.02.2003	ML9856.DWG	
kg:	23	DIM:	600x800 mm	TYPE:	9856



VALMISTUSMÄÄRÄ:			KPL		
POS:	POS.NIM:	TUOTE/MITAT:	PITUUS:	KPL/LAVA	TARVE:
3	YLÄJUOKSU	9307 22x90	1150	3	
4	KANSILAUTA	9307 22x90	1000	5	
N1	NAULA	2,1x38 mm		3 /12	
N1	NAULA	2,1x38 mm		2 /22	
MUOVIX OY		20.02.2003	ML9857.DWG		
kg:	24	DIM:	1000x1150 mm	TYPE:	9857



VALMISTUSMÄÄRÄ:				KPL	
POS:	POS.NIM:	TUOTE/MITAT:	PITUUS:	KPL/LAVA	TARVE:
1	JALAT	9305 50x90	600	2	
2	KANSILAUTA	9300 25x100	600	2	
N1	NAULA	2,1x50 mm		3 /12	
MUOVIX OY		18.02.2003		ML9858.DWG	
kg:	14	DIM:	600x600 mm		TYPE: 9858